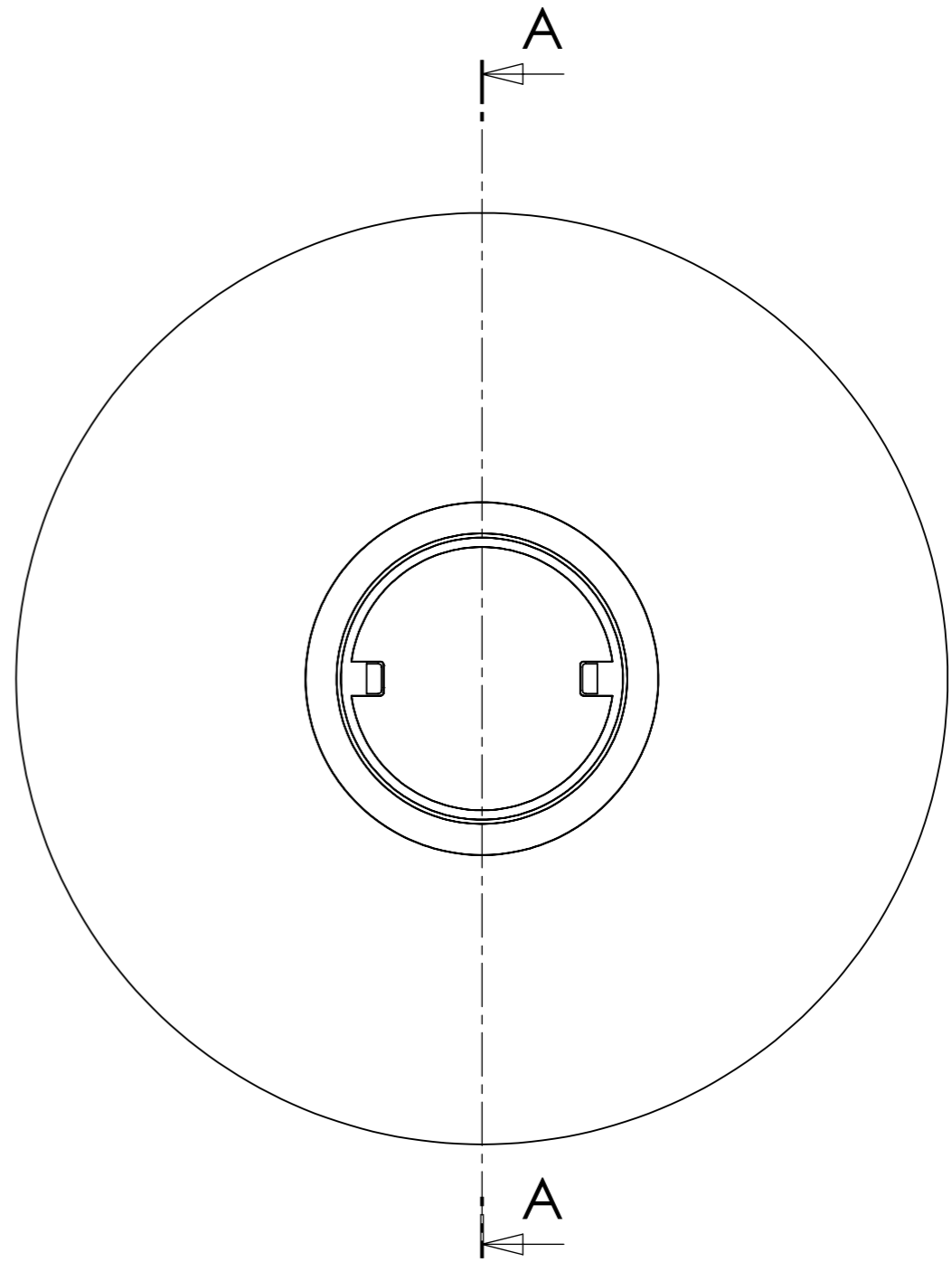


SCHNITT A-A



|            | NAME | UNTERSCHRIFT | DATUM      | MENGE |
|------------|------|--------------|------------|-------|
| Gezeichnet | Groß |              | 16.02.2010 |       |
| Geprüft    |      |              |            |       |
|            |      |              |            |       |
|            |      |              |            |       |
|            |      |              |            |       |



RZM740L

A3