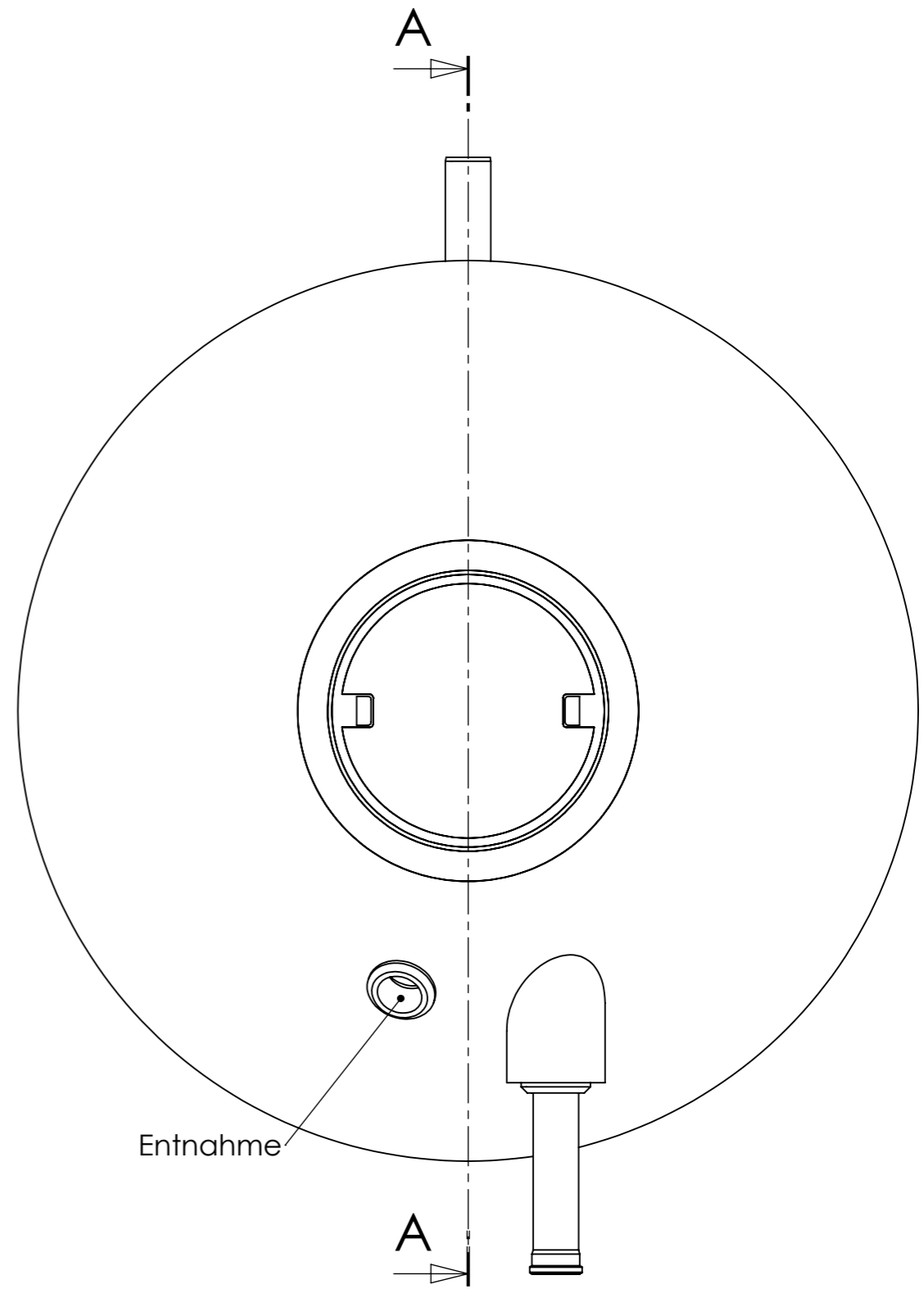


SCHNITT A-A



	NAME	UNTERSCHRIFT	DATUM	MENGE
Gezeichnet	Groß		22.12.2009	
Geprüft				



RZM47ZFDUO

A3

Maßstab: 1:15 Seite 1 von 1