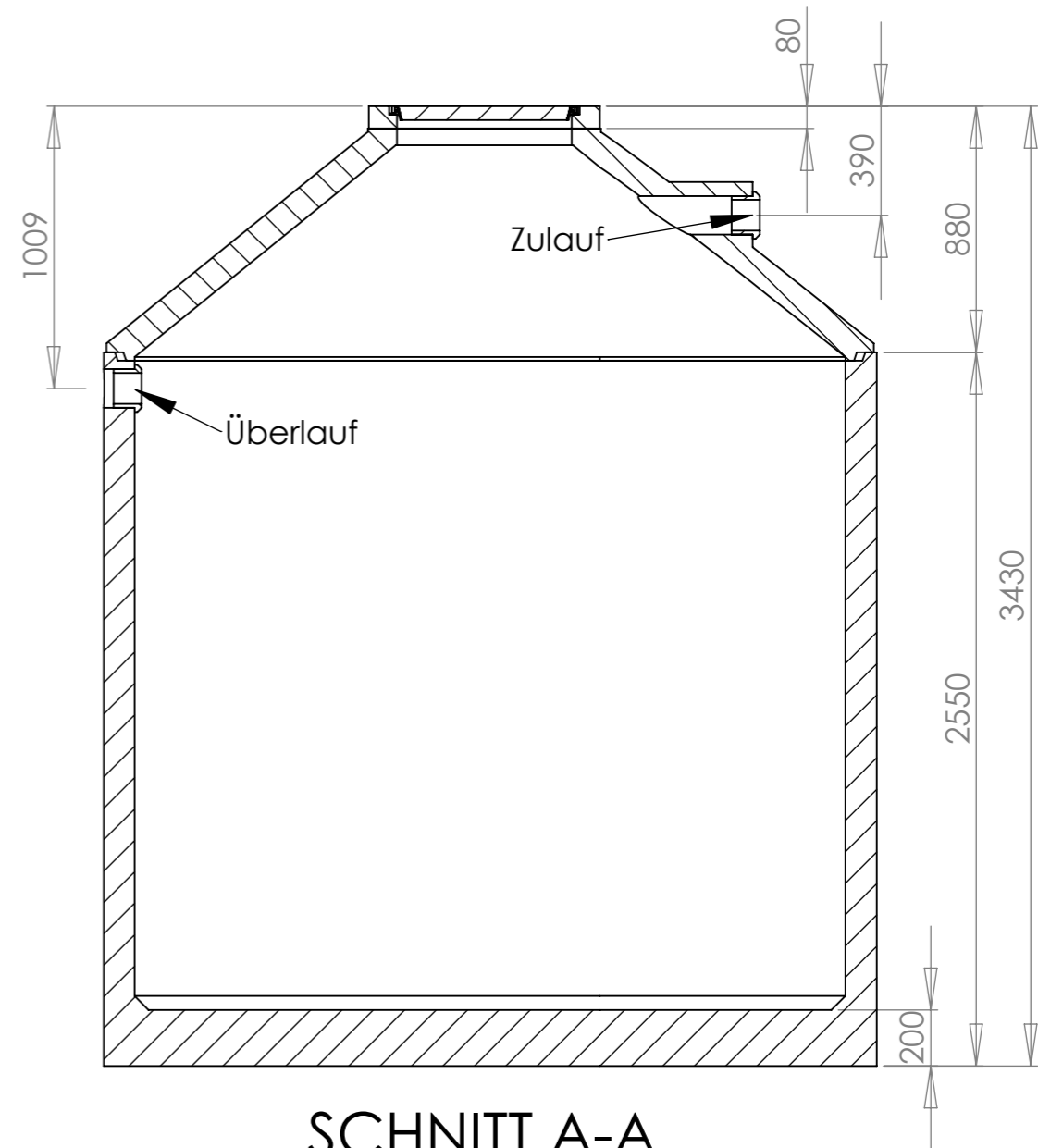
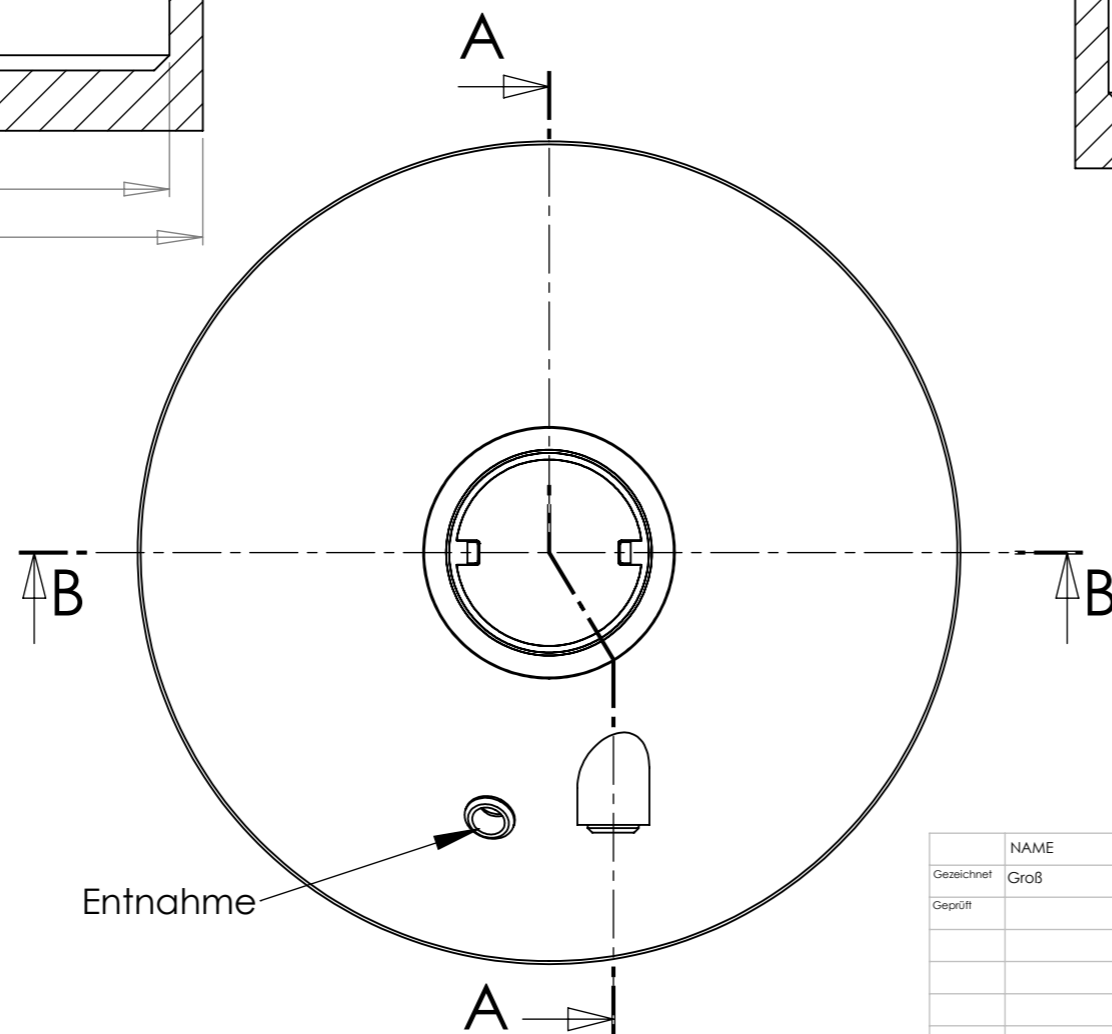


SCHNITT B-B



SCHNITT A-A



	NAME	UNTERSCHRIFT	DATUM	MENGE
Gezeichnet	Groß		19.11.2009	
Geprüft				



RZM1161H1L

A3